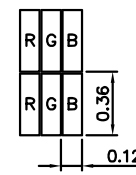
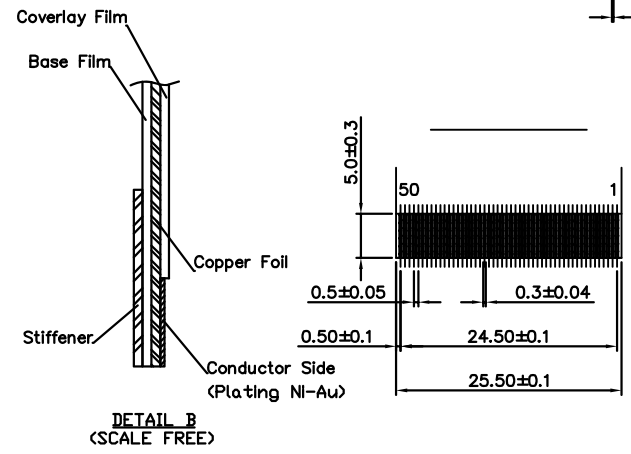


INTERFACE FOR CN1:IRISO 9637S-50A-TB

PIN NO.	SYMBOL	PIN NO.	SYMBOL	PIN NO.	SYMBOL
1	VCOM	18	VSSA	35	D25
2	VGL	19	VSSA	36	D26
3	VCCD	20	VCCA	37	D27
3	VCCD	21	VCCA	38	POL
5	STB	22	D10	39	SPDA
6	ENAB	23	D11	40	SPCK
7	Vsync	24	D12	41	SPENA
8	Hsync	25	D13	42	IF1
9	CK	26	D14	43	IF2
10	D00	27	D15	44	R/L
11	D01	28	D16	45	U/D
12	D02	29	D17	46	RES
13	D03	30	D20	47	VSSD
14	D04	31	D21	48	VSSD
15	D05	32	D22	49	VGH
16	D06	33	D23	50	VGL
17	D07	34	D24	-	-

VIEW DIRECTION



Dots Size (Scale 40:1)

Notes:
1.Resolution : (320x3) x 240 Dots

GENERAL TOLERANCE LIST

DIMENSION	TOLERANCE
L ≤ 6	±0.25 (mm)
6 < L ≤ 18	±0.3 (mm)
18 < L ≤ 50	±0.4 (mm)
50 < L ≤ 125	±0.5 (mm)
125 < L	±0.6 (mm)
ANGLE	±1' (DEG)

南亞塑膠工業股份有限公司
NAN YA PLASTICS CORPORATION

製品圖

LKAEAZ740VKS

REV. NO.	DESCRIPTION	DATE	DESIGN	CHECK	APPROVE	DWG NO.
△						APPROVE Tony Chou '07.08.29
△						CHECK Louis Lee '07.08.28
△						DESIGN CLOUDE '07.08.28 SCALE UNIT
△						DRAWN CLOUDE '07.08.28 1/1.2 mm
△	依據新標準03019內容,圖樣玻璃厚度改為0.5mm	10'03.19	Y.C.Liu			

