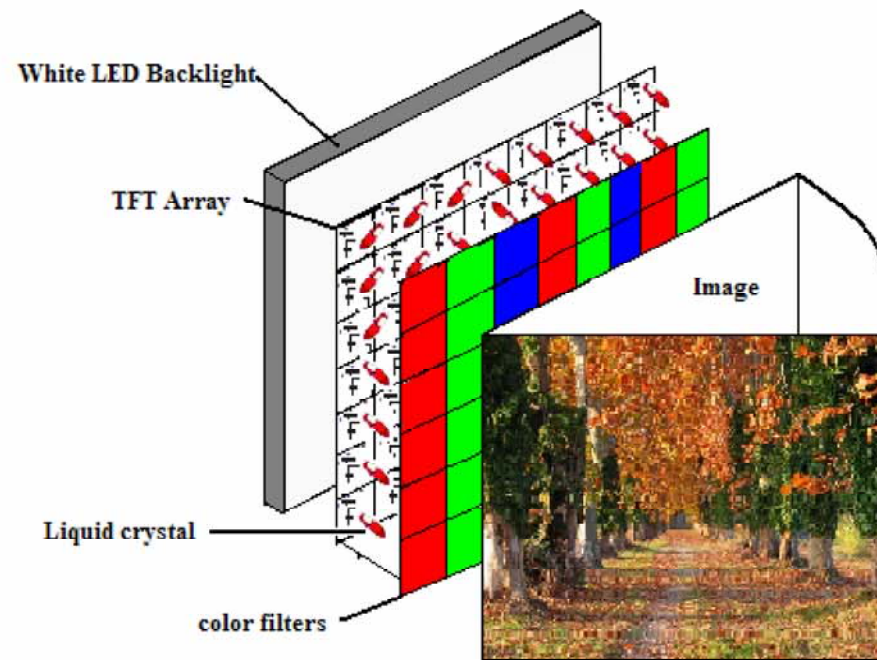


FS-LCD (Field sequential LCD)



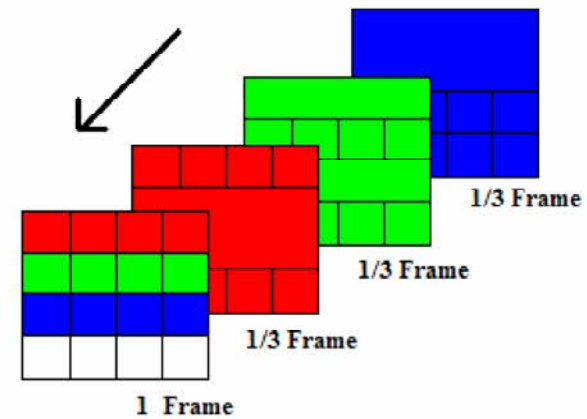
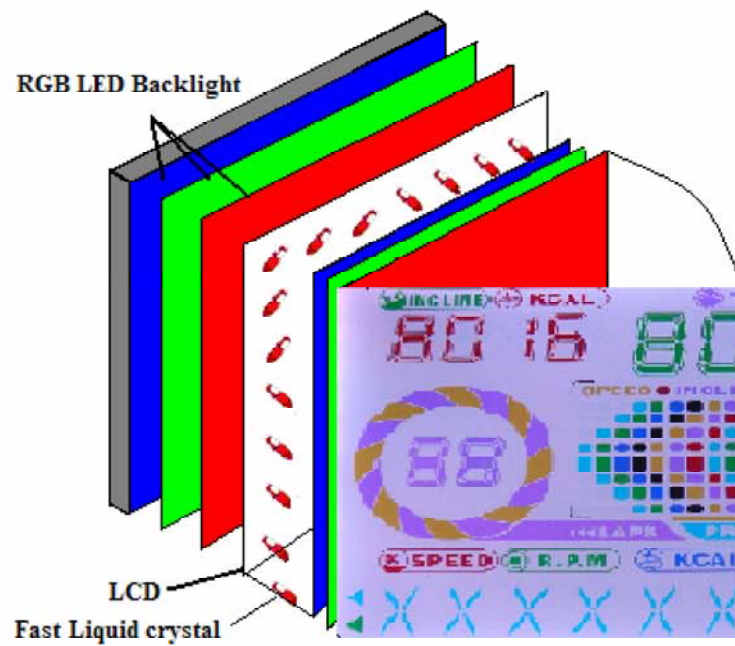
TFT & COLOR STN Image Principle

Backlight → TFT Array → Color filters = Image

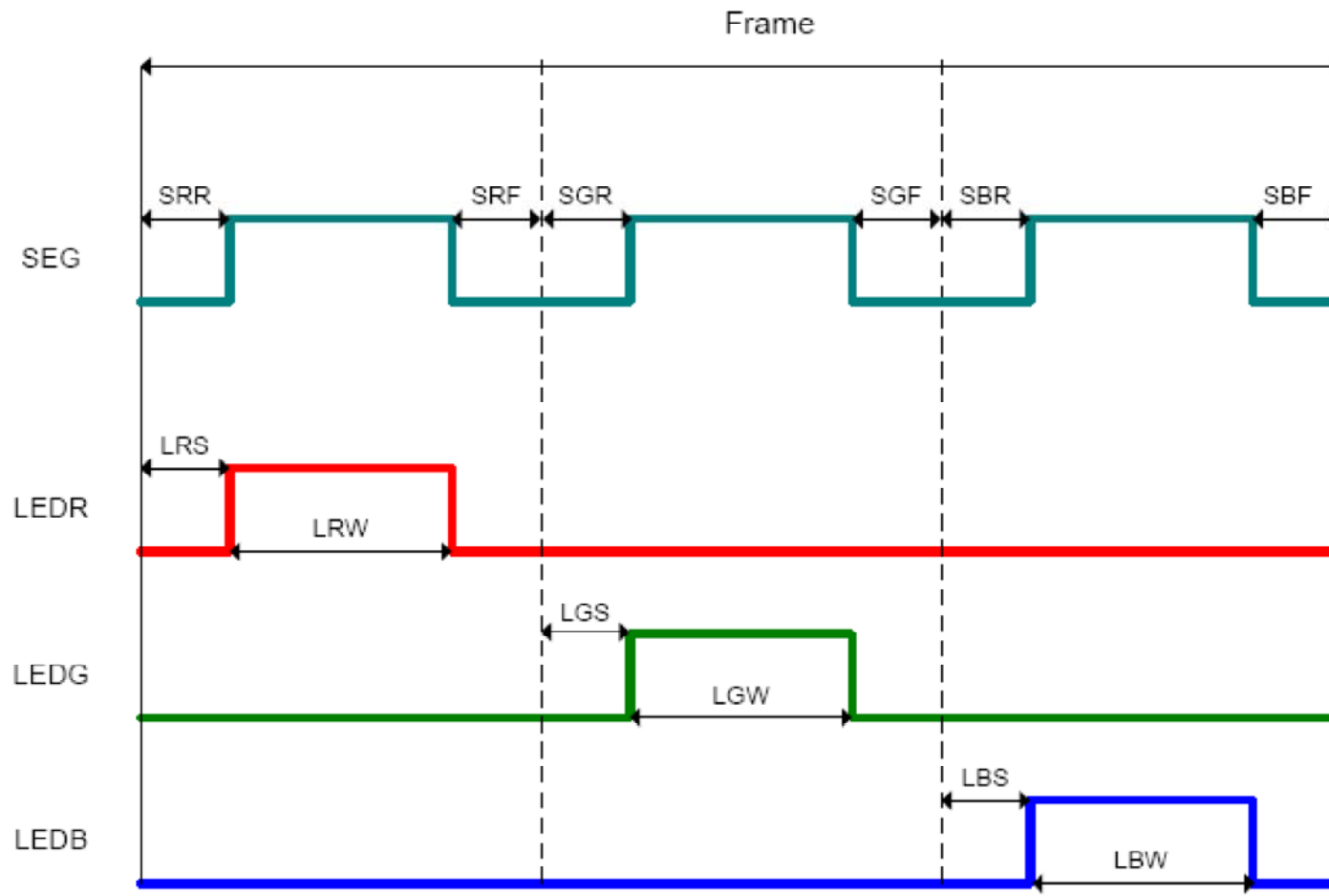


FS-LCD Image Principle

RGB LED Backlight \rightarrow Mono LCD \rightarrow = Image



Segment and LED Waveform



FS-LCD Principle

FS-LCD emits red green and blue beams sequentially through the RGB LED and mix these color beams to get a colorful effect.


And by fast switching of emitting beams (above human visible frequency 60Hz) causes the resistance of vision in human brain and further these remaining visions stack with each other to get a colorful picture.

FS-LCD Characteristic

* Fast Response Time Liquid Crystal(5ms).

* RGB LED Backlight .

* 8 colors display

Blue	
Green	
Cyan	
Red	
Pink	
Yellow	
White	

FS-LCD Characteristic (continue)

- * Low power consumption (vs. CSTN-LCD, TFT-LCD)
- * Wide view angle and better brightness
- * High contrast
- * Low tooling charge of FS-LCD Panel (vs. CSTN-LCD, TFT-LCD)
- * Competitive cost performance than CSTN/TFT module
- * Easy to control by using MCU Interface.

Disadvantage:

- * Suitable for color ICON display only.
- * Cost is higher than mono.
- * Consumption is higher than mono.
- * Low Duty(1/1 、 1/4 duty)
- * Need RGB LED Backlight and RGB LED driving circuit.

Applications

- * Industrial panel
- * medical instrument (Blood Pressure Monitors 、 Digital Thermometers 、 Pedometers...)
- * Games
- * Toys
- * House Using (induction cooker 、 refrigerator 、 air conditioner 、 water heater 、 oven 、 washing machines 、 telephone...)
- * Portable(MP3..)
- * Sport Machine
- * Indoor information Board



Blood Pressure Monitors



Sport Machine



Indoor information board

国际离港 International Departure

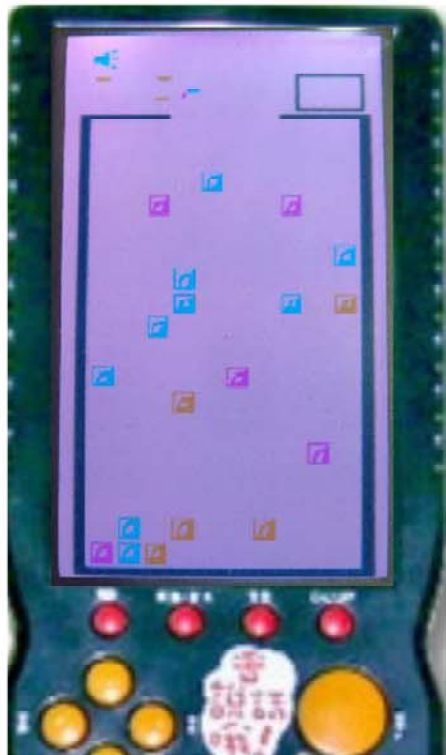
航班号 Flight No. 目的站 To 值机柜台 Counter

 NX179	澳门 Macau	45
 X3E210	澳码 Macau	
 PG637	曼谷 Bangkok	39, 40

08:39 离港航班 Departures 08:39

航班号 Flight No.	目的地 Destination	计划起飞 Scheduled #	实际起飞 Actual #	航站楼 Terminal	值机柜台 Counter	备注 Remarks
52011830	香港 Hong Kong	08:18	08:18	3	25	
52011831	香港 Hong Kong	08:18	08:18	3	26	
52011832	香港 Hong Kong	08:18	08:18	3	27	
52011833	香港 Hong Kong	08:18	08:18	3	01	
52011834	香港 Hong Kong	08:18	08:18	3	02	
52011835	香港 Hong Kong	08:18	08:18	3	03	
52011836	香港 Hong Kong	08:18	08:18	3	04	
52011837	香港 Hong Kong	08:18	08:18	3	05	
52011838	香港 Hong Kong	08:18	08:18	3	06	
52011839	香港 Hong Kong	08:18	08:18	3	07	
52011840	香港 Hong Kong	08:18	08:18	3	08	
52011841	香港 Hong Kong	08:18	08:18	3	09	
52011842	香港 Hong Kong	08:18	08:18	3	10	
52011843	香港 Hong Kong	08:18	08:18	3	11	
52011844	香港 Hong Kong	08:18	08:18	3	12	
52011845	香港 Hong Kong	08:18	08:18	3	13	
52011846	香港 Hong Kong	08:18	08:18	3	14	
52011847	香港 Hong Kong	08:18	08:18	3	15	
52011848	香港 Hong Kong	08:18	08:18	3	16	
52011849	香港 Hong Kong	08:18	08:18	3	17	
52011850	香港 Hong Kong	08:18	08:18	3	18	
52011851	香港 Hong Kong	08:18	08:18	3	19	
52011852	香港 Hong Kong	08:18	08:18	3	20	
52011853	香港 Hong Kong	08:18	08:18	3	21	
52011854	香港 Hong Kong	08:18	08:18	3	22	
52011855	香港 Hong Kong	08:18	08:18	3	23	
52011856	香港 Hong Kong	08:18	08:18	3	24	
52011857	香港 Hong Kong	08:18	08:18	3	25	
52011858	香港 Hong Kong	08:18	08:18	3	26	
52011859	香港 Hong Kong	08:18	08:18	3	27	
52011860	香港 Hong Kong	08:18	08:18	3	28	
52011861	香港 Hong Kong	08:18	08:18	3	29	
52011862	香港 Hong Kong	08:18	08:18	3	30	
52011863	香港 Hong Kong	08:18	08:18	3	31	
52011864	香港 Hong Kong	08:18	08:18	3	32	
52011865	香港 Hong Kong	08:18	08:18	3	33	
52011866	香港 Hong Kong	08:18	08:18	3	34	
52011867	香港 Hong Kong	08:18	08:18	3	35	
52011868	香港 Hong Kong	08:18	08:18	3	36	
52011869	香港 Hong Kong	08:18	08:18	3	37	
52011870	香港 Hong Kong	08:18	08:18	3	38	
52011871	香港 Hong Kong	08:18	08:18	3	39	
52011872	香港 Hong Kong	08:18	08:18	3	40	
52011873	香港 Hong Kong	08:18	08:18	3	41	
52011874	香港 Hong Kong	08:18	08:18	3	42	
52011875	香港 Hong Kong	08:18	08:18	3	43	
52011876	香港 Hong Kong	08:18	08:18	3	44	
52011877	香港 Hong Kong	08:18	08:18	3	45	
52011878	香港 Hong Kong	08:18	08:18	3	46	
52011879	香港 Hong Kong	08:18	08:18	3	47	
52011880	香港 Hong Kong	08:18	08:18	3	48	
52011881	香港 Hong Kong	08:18	08:18	3	49	
52011882	香港 Hong Kong	08:18	08:18	3	50	
52011883	香港 Hong Kong	08:18	08:18	3	51	
52011884	香港 Hong Kong	08:18	08:18	3	52	
52011885	香港 Hong Kong	08:18	08:18	3	53	
52011886	香港 Hong Kong	08:18	08:18	3	54	
52011887	香港 Hong Kong	08:18	08:18	3	55	
52011888	香港 Hong Kong	08:18	08:18	3	56	
52011889	香港 Hong Kong	08:18	08:18	3	57	
52011890	香港 Hong Kong	08:18	08:18	3	58	
52011891	香港 Hong Kong	08:18	08:18	3	59	
52011892	香港 Hong Kong	08:18	08:18	3	60	
52011893	香港 Hong Kong	08:18	08:18	3	61	
52011894	香港 Hong Kong	08:18	08:18	3	62	
52011895	香港 Hong Kong	08:18	08:18	3	63	
52011896	香港 Hong Kong	08:18	08:18	3	64	
52011897	香港 Hong Kong	08:18	08:18	3	65	
52011898	香港 Hong Kong	08:18	08:18	3	66	
52011899	香港 Hong Kong	08:18	08:18	3	67	
52011900	香港 Hong Kong	08:18	08:18	3	68	
52011901	香港 Hong Kong	08:18	08:18	3	69	
52011902	香港 Hong Kong	08:18	08:18	3	70	
52011903	香港 Hong Kong	08:18	08:18	3	71	
52011904	香港 Hong Kong	08:18	08:18	3	72	
52011905	香港 Hong Kong	08:18	08:18	3	73	
52011906	香港 Hong Kong	08:18	08:18	3	74	
52011907	香港 Hong Kong	08:18	08:18	3	75	
52011908	香港 Hong Kong	08:18	08:18	3	76	
52011909	香港 Hong Kong	08:18	08:18	3	77	
52011910	香港 Hong Kong	08:18	08:18	3	78	
52011911	香港 Hong Kong	08:18	08:18	3	79	
52011912	香港 Hong Kong	08:18	08:18	3	80	
52011913	香港 Hong Kong	08:18	08:18	3	81	
52011914	香港 Hong Kong	08:18	08:18	3	82	
52011915	香港 Hong Kong	08:18	08:18	3	83	
52011916	香港 Hong Kong	08:18	08:18	3	84	
52011917	香港 Hong Kong	08:18	08:18	3	85	
52011918	香港 Hong Kong	08:18	08:18	3	86	
52011919	香港 Hong Kong	08:18	08:18	3	87	
52011920	香港 Hong Kong	08:18	08:18	3	88	
52011921	香港 Hong Kong	08:18	08:18	3	89	
52011922	香港 Hong Kong	08:18	08:18	3	90	
52011923	香港 Hong Kong	08:18	08:18	3	91	
52011924	香港 Hong Kong	08:18	08:18	3	92	
52011925	香港 Hong Kong	08:18	08:18	3	93	
52011926	香港 Hong Kong	08:18	08:18	3	94	
52011927	香港 Hong Kong	08:18	08:18	3	95	
52011928	香港 Hong Kong	08:18	08:18	3	96	
52011929	香港 Hong Kong	08:18	08:18	3	97	
52011930	香港 Hong Kong	08:18	08:18	3	98	
52011931	香港 Hong Kong	08:18	08:18	3	99	
52011932	香港 Hong Kong	08:18	08:18	3	00	

Game



Air conditioner

